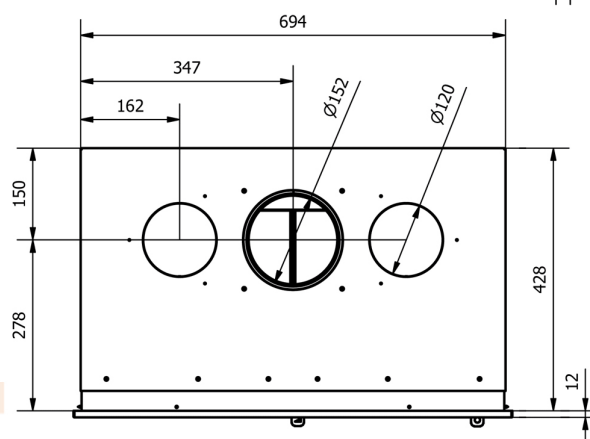
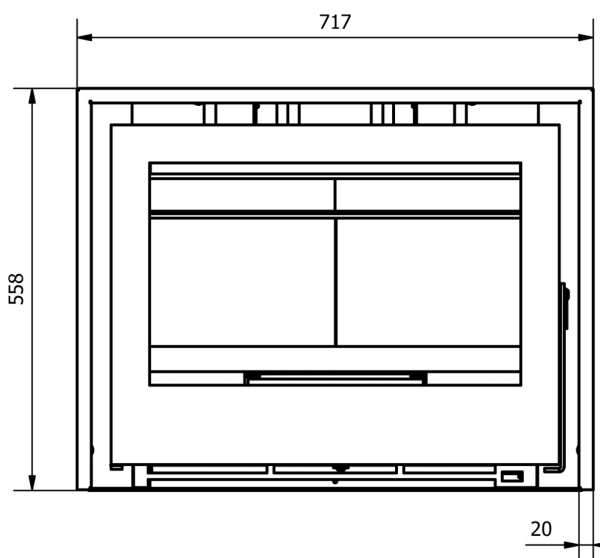


AERE 70



CARACTERÍSTICAS TÉCNICAS:

Potência Nominal	8	kW
Potência Máxima	12	kW
Eficiência	78	%
Emissões dos produtos da combustão (CO%)	0,15	Vol %
Temperatura média dos produtos da combustão	297	°C
Tiragem Chaminé à Potencia nominal	12	Pa
Dimensões carter (LxAxP)	690X545X440	mm
Dimensões mín. de abertura da parede (LxAxP)	700X555X460	mm
Secção da saída de fumos	150	mm
Distancia mínima a materiais combustíveis	1000	mm
Combustível recomendado	Lenha	
Humidade máxima da lenha aconselhada	15	%
Carga máxima recomendada	3	Kg
Largura máxima recomendada da lenha	400	mm
Peso	95	Kg
CARACTERÍSTICAS VENTILADOR:		
Tensão	230	V
Potência	20	W
Caudal	98*	m ³ /h
	220 ^{*/1}	m ³ /h

* - Informação indicada pelo fabricante / 1- Caudal do Kit de ventilação duplo (opcional)

