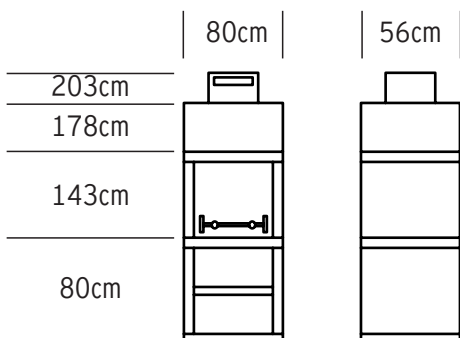


Modelo
10



Dimensões



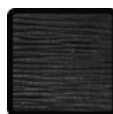
625 Kg



Garantia



Grelha



Preto



Castanho