

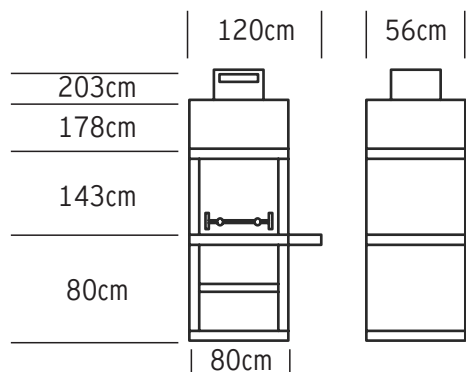


Modelo

15

Dimensões

Características



Preto



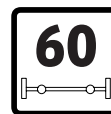
Castanho



668 Kg



Garantia



Grelha