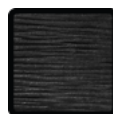
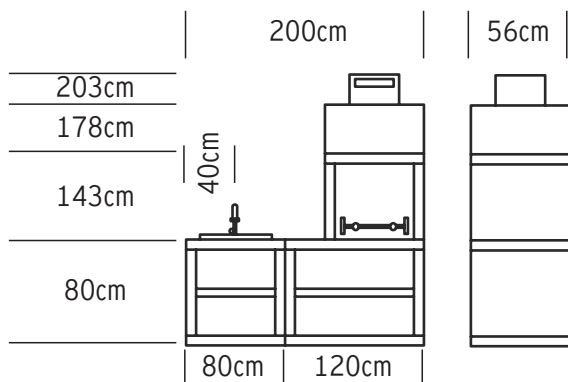




Modelo
35

Dimensões

Características



Preto



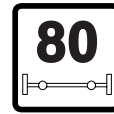
Castanho



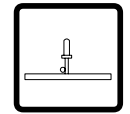
1105 Kg



2 ANOS Garantia



80 Grelha



Pio