



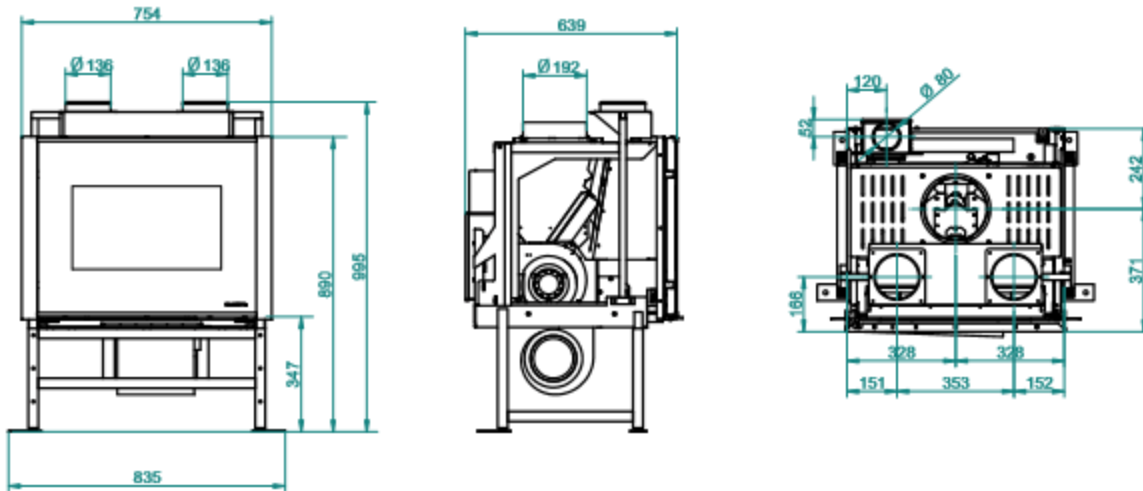
## ECOFIRE® DA INSERIMENTO

	Min	Max
<b>*Potenza termica globale (resa)</b> *Total Thermal power (yield) / *Puissance thermique globale (rendement) *Gesamtwärmeleistung (resa) / *Potencia calorífica total (cedida) / *Total värmeeffekt (kapacitet)	3.355 kcal/h 3,9 kW	10150 kcal/h 11,8 kW
<b>Rendimento</b> Efficiency / Rendement / Wirkungsgrad / Rendimiento / Kapacitet	90,1%	87,5%
<b>Temperatura fumi</b> Smoke temperature, Température fumées, Rauchtemperatur, Temperatura humos, Rökgasernas temperatur	108°C	218°C
<b>Portata fumi</b> Smoke flow rate, Débit de fumée, Rauchmenge, Volumen de humos, Rökgasernas flöde	4,4 g/s	7,6 g/s
<b>Consumo orario di combustibile</b> Hourly consumption / Consommation horaire / Bränsleförbrukning per timma	0,93 kg/h	2,87 kg/h
<b>Emissioni di CO (al 13% di O<sub>2</sub>)</b> CO emission (at 13% O <sub>2</sub> ) / CO Emissionen (13% O <sub>2</sub> ) / CO-utsläpp (13% O <sub>2</sub> )	310 mg/Nm <sup>3</sup>	163 mg/Nm <sup>3</sup>
<b>Uscita fumi</b> Smoke outlet / Evacuation fumées / Rauchaustritt / Salida humo / Utsläpp rökgasar	Ø 8 cm	
<b>Preso d'aria</b> Air inlet / Prise d'air / Luftansaugrohr / Toma de aire / Lufttag	Ø 8 cm	
<b>Peso</b> Weight / Poids / Gewicht / Peso / Vikt	160 kg	
<b>Combustibile</b> Fuel / Combustible / Brennstoff / Combustible / Bränsle	Pellet di legno	
<b>Capacità serbatoio di alimentazione</b> Feeding container capacity / Capacité réservoir d'alimentation / Fassungsvermögen Beschickungsbehälter / Capacidad depósito de alimentación / Behållarens kapacitet	Max. ~23 kg	
<b>Tiraggio della canna fumaria</b> Draft / Zug / Tirage / Tiro / Rökkanalens drag	12(±2) Pa	

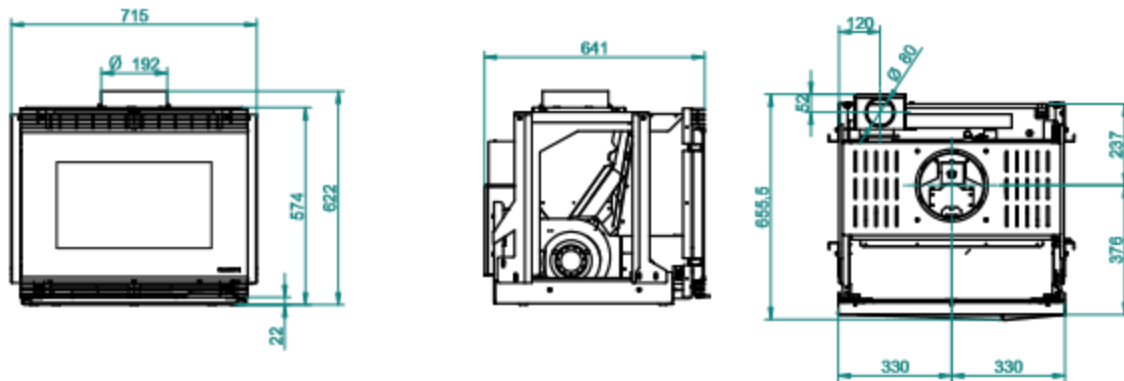
REQUISITI ELETTRICI, ELECTRICAL REQUIREMENTS, STANDARDS ÉLECTRIQUES STROMDATEN, REQUISITOS ELÉCTRICOS, ELEKTRISKA KRAV	
<b>Tensione</b> Voltage, Tension, Spannung, Tensión, Spänning	230 V
<b>Frequenza</b> Frequency, Fréquence, Freqenz, Frecuencia, Fretvens	50 Hz
<b>Potenza max assorbita in funzionamento</b> Max. power absorbed when working / Puissance maximum absorbée en fonctionnement / max. aufgenommene Leistung (Betrieb) / Potencia máx. absorbida en funcionamiento / Max absorberad effekt under funktionen	110 W
<b>Potenza assorbita all'accensione elettrica</b> Electric ignition / Allumage électrique / Elektrische Zündung Encendido eléctrico / Absorberad effekt vid den elektriska tändningen	400 W

# ECOFIRE® DA INSERIMENTO

Ecofire da inserimento canalizzato



Ecofire da inserimento aria frontale



Dimensioni (mm)  
Dimensions (mm)  
Abmessungen (mm)  
Dimensions (mm)  
Dimensiones (mm)  
Dimensioner (mm)