

BIOJAQ DG ASTE ♦ 5 LOW



CARACTERÍSTICAS:



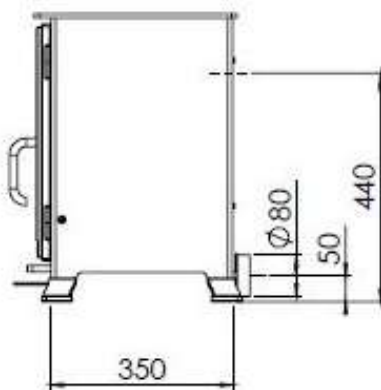
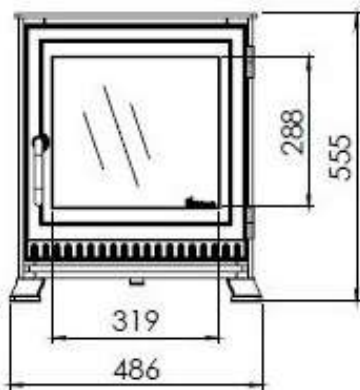
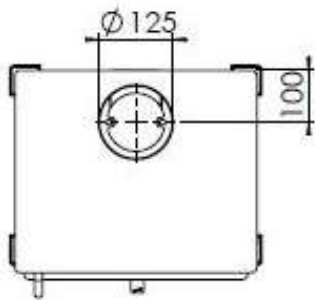
CERTIFICAÇÕES:



Consultar simbologia de características e certificações na página das legendas.



Uma característica marcante da salamandra BIOJAQ DG ASTE é a sua aparência clássica, graças às suas pernas lindamente projetadas e à sua porta robusta de ferro fundido. A saída de fumos fica a cerca de 10 cm da parte traseira, o que facilita a sua instalação numa lareira existente. Tem ainda a possibilidade de utilizar o ar para combustão diretamente do exterior, sem tornar o ambiente saturado.



BIOJAQ DG ASTE 5 LOW	
Potência nominal (kW)	4,9 - 7,0
Rendimento (%)	82,0
Consumo médio de lenha (kg/h)	1,4
Ø Saída fumos/entrada ar (mm)	125/80
Certificação energética	A+
Op. Kit de entrada de ar do exterior	✓