

# BIOJAQ PZT NICOLE



## OPÇÕES DE CORES:



## CARACTERÍSTICAS:



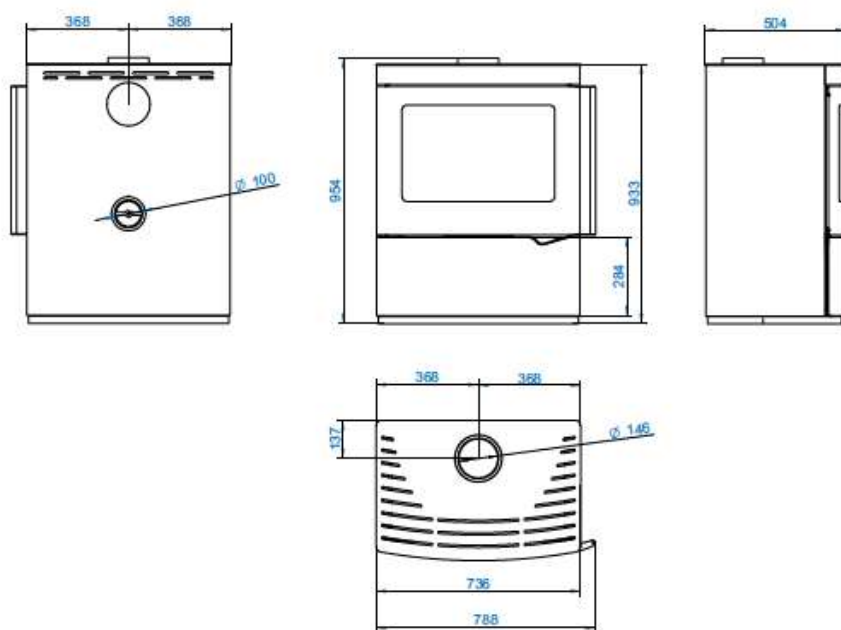
## CERTIFICAÇÕES:



Consultar simbologia de características e certificações na página das legendas.



A salamandra BIOJAQ PZT NICOLE existe disponível em três versões: em ferro fundido com acabamentos em níquel; em aço com revestimento de aço pintado de preto ou pedra Ollar. A sua porta possui uma alça longa que facilita o seu manuseamento, para além de ser de grandes dimensões, proporcionando uma ampla visão da chama. A câmara de combustão é de dimensões bastante generosas, permitindo a entrada de troncos de lenha com até 50 cm. O compartimento inferior pode ser aberto ou possuir uma porta.



BIOJAQ PZT NICOLE	
Potência nominal (kW)	9,1
Rendimento (%)	79,0
Consumo médio de lenha (kg/h)	2,5
Ø Saída fumos/entrada ar (mm)	180/100
Certificação energética	A
Em ferro fundido	✓
Com revestimento em aço antracite	✓
Com revestimento em pedra ollar	✓