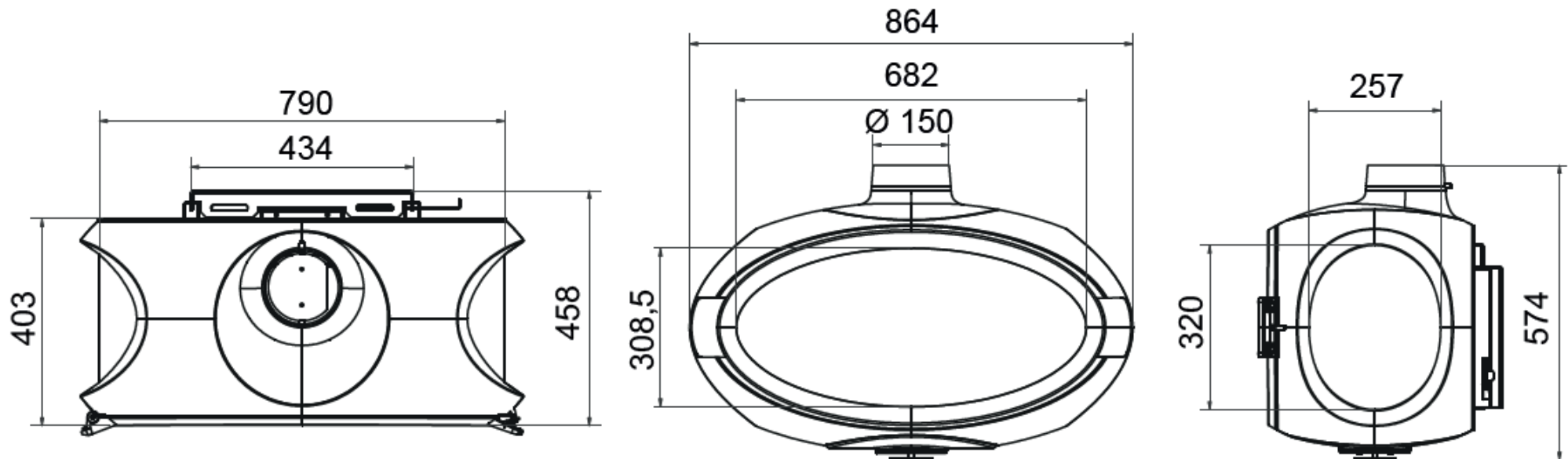


BIOJAQ WD DANTA

DESENHO TÉCNICO



BIOJAQ WD DANTA		Potência nominal: 7,7 kW	Ø saída de fumos: 150 mm
		Rendimento: 76,0 %	Classificação energética: A
Salamandra	Lenha		
Biojaq - Soluções de qualidade em climatização Parque Empresarial Meadela, Lote 14 - 4900-021 Meadela - Viana do Castelo 258845133 961625764			
Importador exclusivo para Portugal: Bodart & Gonay DRU Palazzetti Dik Geurts Metalfire Froling Jolly Mec			