

Référence : V70

Testado e certificado conforme : EN 13229 : 2001 / A2 : 2004

- Potência termica : 10 kW
- Taxa de monóxido de carbono (CO) à 13% O₂ : 0.34%
- Rendimento energético : 66%
- Temperatura média dos fumos : 351°C
- Taxa de dióxido de carbono CO₂ : 7.7%
- Funcionamento : porta fechada
- Classificação : intermitente
- Combustão : unicamente lenha seca (15 à 20% Hu)

-
- Peso do aparelho : 120 kg
 - Diâmetro da ligação : 200 mm
 - Pressão negativa : 12 Pa

-
- Peso **maximo** de carga : 8 kg
 - Peso de carga : 4 kg
 - Consumo : 0.99 g/s



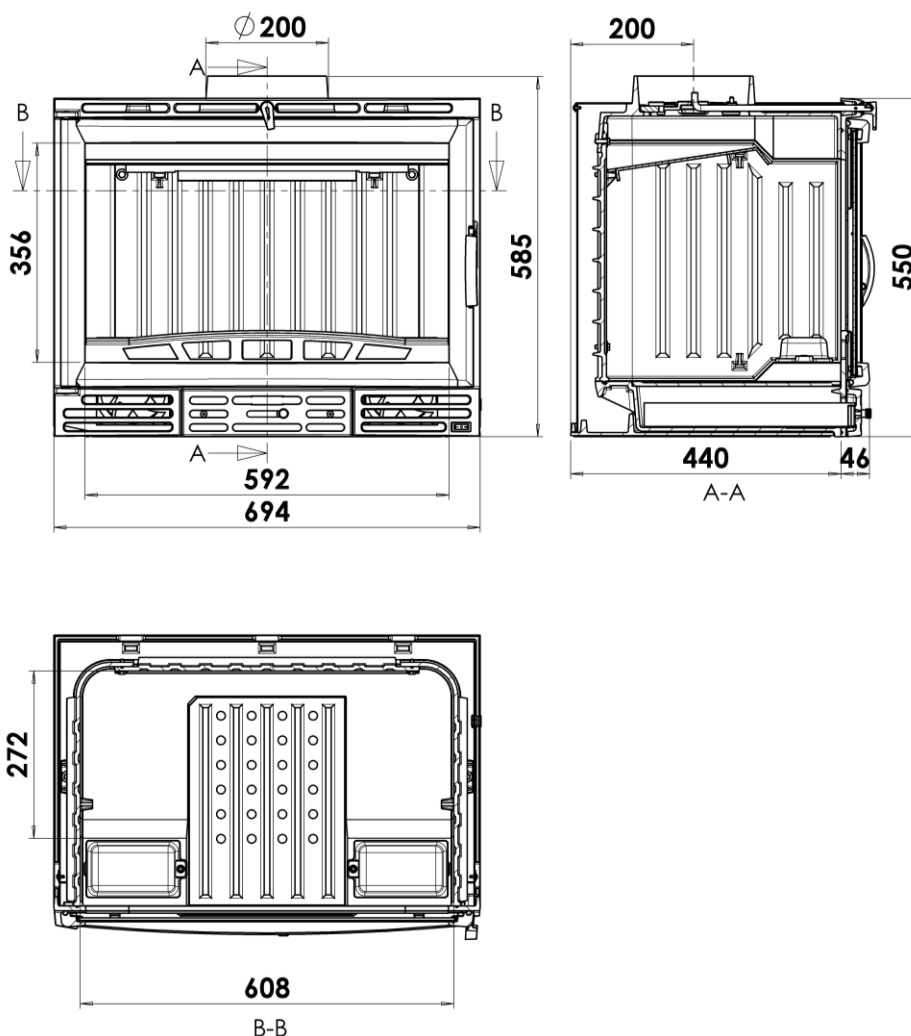
07

Garantia 5 anos*

* Ver notícia geral

Insert V70

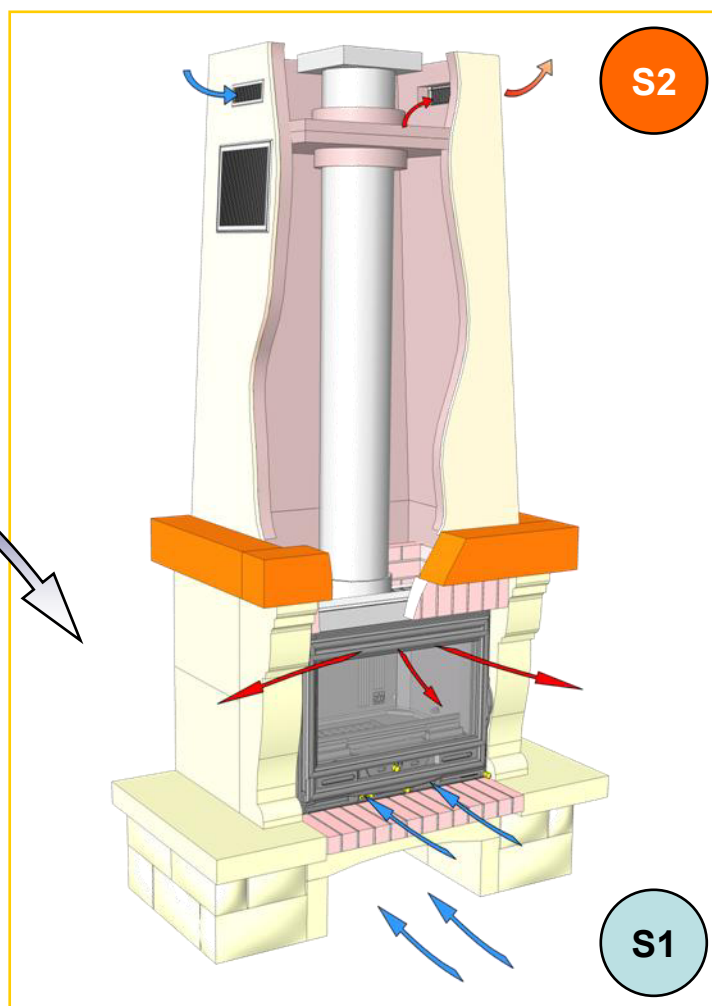
Todas as regulamentações locais e Nacionais, assim como as normas Europeias, devem de ser respeitadas no momento da utilização do aparelho.



**S2 : secção das saídas
de ar de convecção :
500 cm² mini**

S3

**S3 : secção de entrada
de ar de combustão :
200 cm² mini**



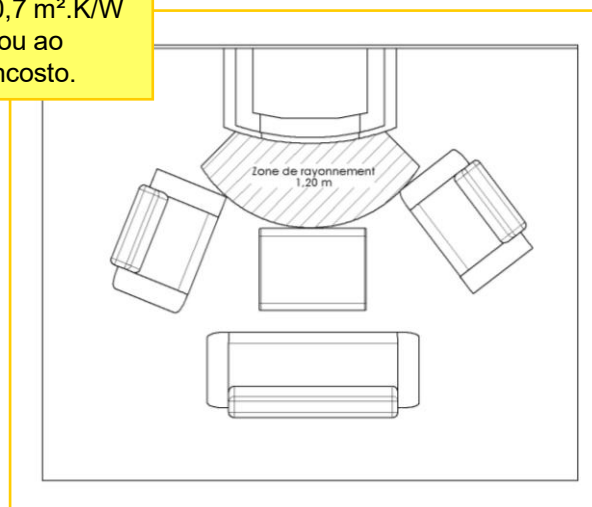
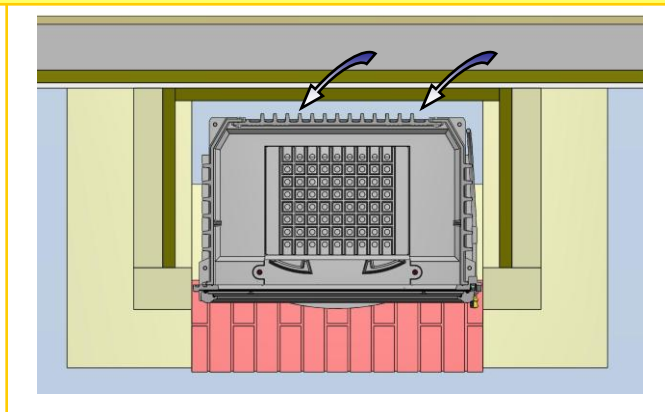
S2

S1

**S1 : secção das entradas
de ar de convecção :
400 cm² mini**

Distância em relação aos materiais combustíveis adjacentes :

7 cm no qual 3 cm de isolamento de resistência térmica mínima 0,7 m².K/W à 50°C (ou de 0,4 m².K/W a 200°C), tendo uma classificação A1 ou ao menos M0 ou A2-s1, d0 entre o fundo do aparelho e o muro de encosto.



Ver : notícia geral de instalação e de utilização

Référence : V80

Testado e certificado conforme : EN 13229 : 2001 / A2 : 2004

- Potência termica : 14.5 kW
- Taxa de monóxido de carbono (CO) à 13% O₂ : 0.67%
- Rendimento energético : 70.7%
- Temperatura média dos fumos : 302°C
- Taxa de dióxido de carbono CO₂ : 9.34%
- Funcionamento : porta fechada
- Classificação : intermitente
- Combustão : unicamente lenha seca (15 à 20% Hu)



07

Garantia 5 anos*

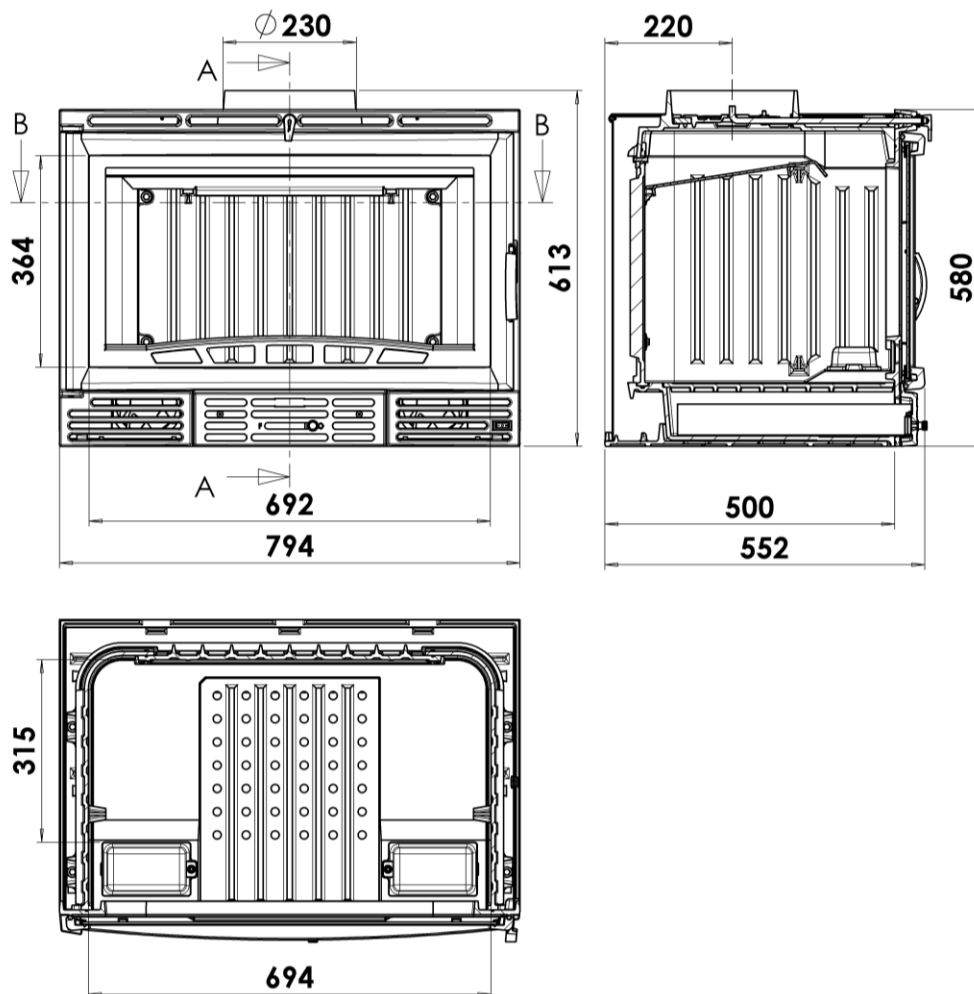
* Ver notícia geral

- Peso do aparelho : 195 kg
- Diâmetro da ligação : 230 mm
- Pressão negativa : 12 Pa

- Peso **maximo** de carga : 9 kg
- Peso de carga : 4.5 kg
- Consumo : 1.39 g/s

Insert V80

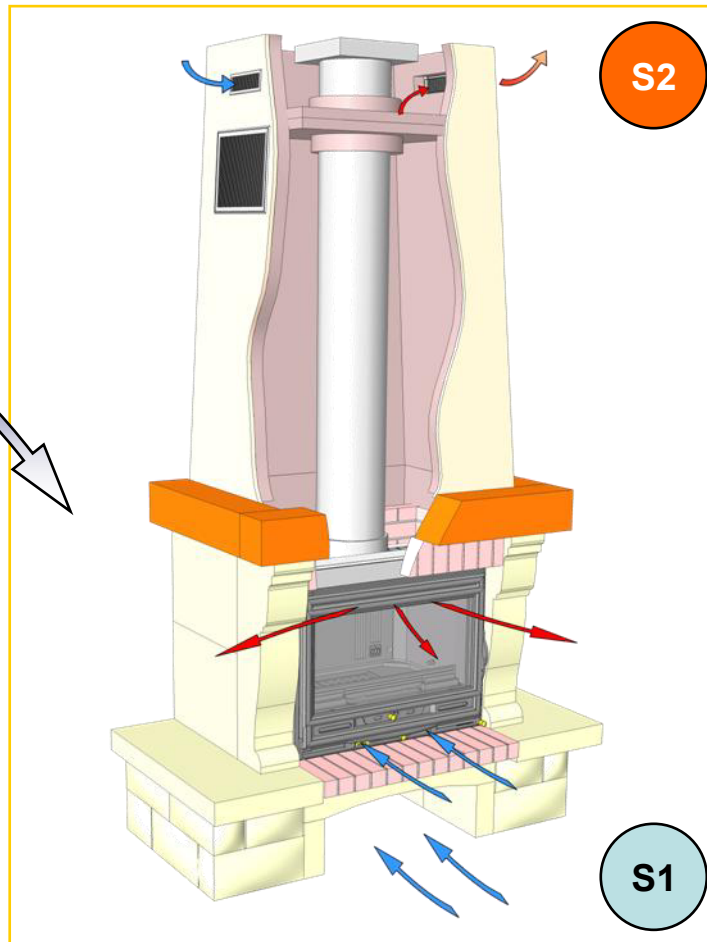
Todas as regulamentações locais e Nacionais, assim como as normas Europeias, devem de ser respeitadas no momento da utilização do aparelho.



**S2 : secção das saídas
de ar de convecção :
500 cm² mini**

S3

**S3 : secção de entrada
de ar de combustão :
200 cm² mini**



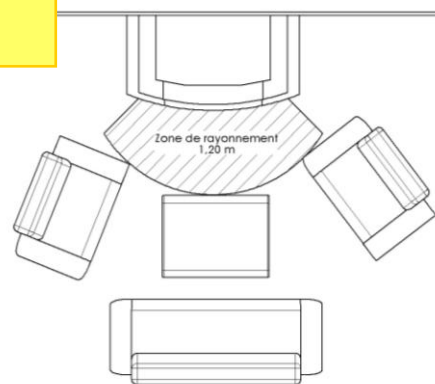
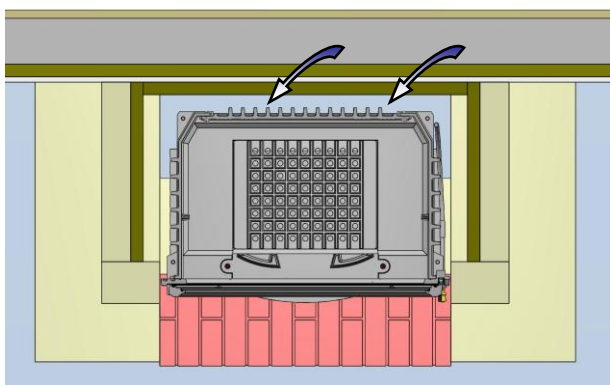
S2

S1

**S1 : secção das entradas
de ar de convecção :
400 cm² mini**

Distância em relação aos materiais combustíveis adjacentes :

7 cm no qual 3 cm de isolamento de resistência térmica mínima 0,7 m².K/W à 50°C (ou de 0,4 m².K/W a 200°C), tendo uma classificação A1 ou ao menos M0 ou A2-s1, d0 entre o fundo do aparelho e o muro de encosto.



Ver : notícia geral de instalação e de utilização