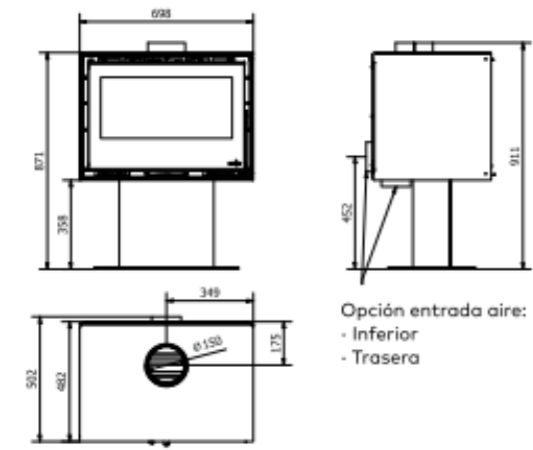


ENYA 49 | 80 | 90 | 100 Pie Central

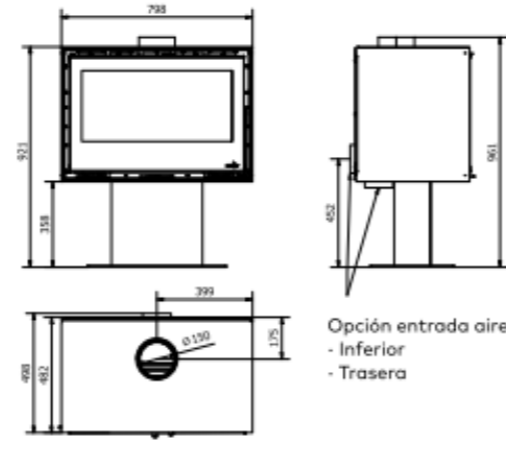
ESTRUCTURA DE CHAPA



Opción entrada aire:
- Inferior
- Trasera

kW Total	8,2 kW		78 %		156 kg
kW Nominal	6,4 kW		230 m ³		A 554 B 367 C 246 Interior mm

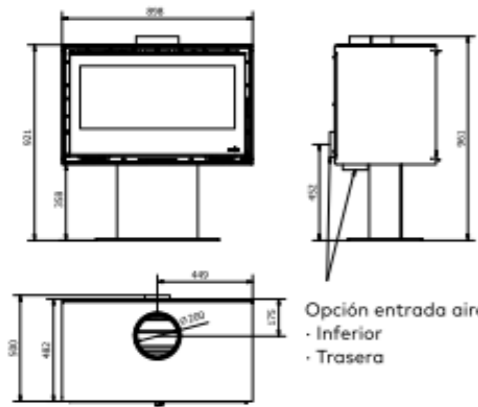
ENYA 49 PIE CENTRAL



Opción entrada aire:
- Inferior
- Trasera

kW Total	8,2 kW		78 %		177 kg
kW Nominal	6,4 kW		230 m ³		A 554 B 367 C 246 Interior mm

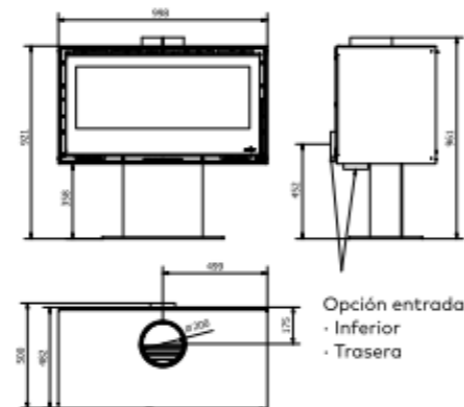
ENYA 80 PIE CENTRAL



Opción entrada aire:
- Inferior
- Trasera

kW Total	11 kW		75 %		191 kg
kW Nominal	8,5 kW		308 m ³		A 754 B 367 C 296 Interior mm

ENYA 90 PIE CENTRAL



Opción entrada aire:
- Inferior
- Trasera

kW Total	12,5 kW		75 %		209 kg
kW Nominal	9,5 kW		350 m ³		A 854 B 367 C 296 Interior mm

ENYA 100 PIE CENTRAL



ENYA 80 PIE CENTRAL



ENYA 90 PIE CENTRAL



ENYA 100 PIE CENTRAL



ENYA 49 PIE CENTRAL

El modelo PIE CENTRAL se suministra en 4 versiones diferentes: ENYA 49, ENYA 80, ENYA 90 y ENYA 100.

