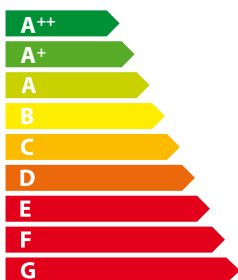


PICO COLLECTION



Caraterísticas

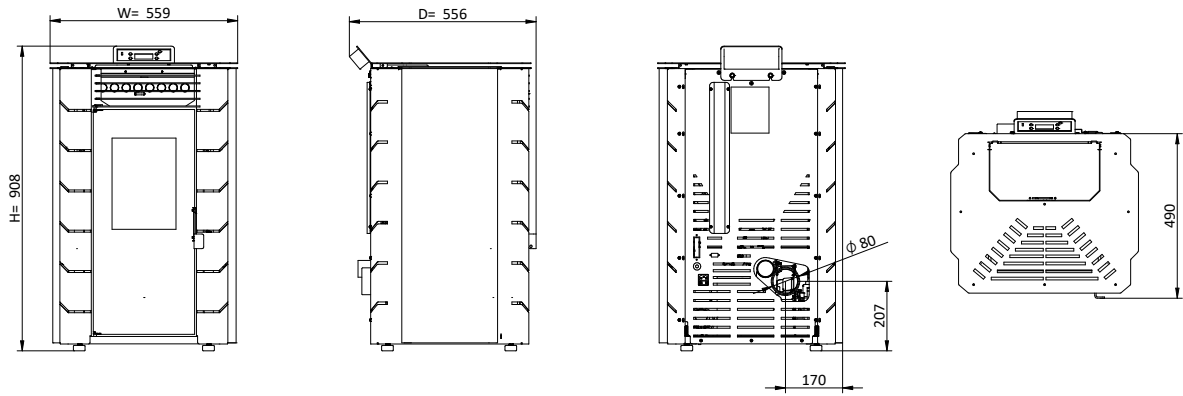


A+

| | |
|-------------------------------------|-----------------|
| AUTONOMIA MIN. - MAX. (h) | 8 - 21 |
| POTÊNCIA REDUZIDA/P. NOMINAL (kW) | 3 - 8 |
| RENDIMENTO P.REDUZIDA/P.NOMINAL (%) | 96 - 91,3 |
| VOL. AQUECIMENTO (m³) | 180 |
| DEPÓSITO (kg) | 15 |
| CONSUMO PELLETS (kg/h) | 0,7 - 1,8 |
| DIÂMETRO DA CHAMINÉ (mm) | 80 |
| WxHxD (mm) | 559 x 908 x 586 |
| PESO (kg) | 90 |



Vistas Técnicas



Variações

Pico Collection Oak



| Ref. | Descrição |
|------------|---------------------|
| PA1071X007 | Salamandra K100 |
| CA01050100 | Capa Pico |
| CA01050122 | Acabamento Pico Oak |

Pico Collection Oak Branco



| Ref. | Descrição |
|------------|----------------------------|
| PA1071X007 | Salamandra K100 |
| CA01050100 | Capa Pico |
| CA01050123 | Acabamento Pico Oak Branco |

Pico Collection Oak Verde



| Ref. | Descrição |
|------------|---------------------------|
| PA1071X007 | Salamandra K100 |
| CA01050100 | Capa Pico |
| CA01050125 | Acabamento Pico Oak Verde |

Pico Collection Textile



| Ref. | Descrição |
|------------|------------------------|
| PA1071X007 | Salamandra K100 |
| CA01050100 | Capa Pico |
| CA01050124 | Acabamento Pico Textil |

Pico Collection Branca



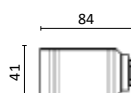
| Ref. | Descrição |
|------------|----------------------------|
| PA1071X007 | Salamandra K100 |
| CA01050100 | Capa Pico |
| CA01050102 | Acabamento Pico Cor Branca |

Pico Collection Bordeaux



| Ref. | Descrição |
|------------|------------------------------|
| PA1071X007 | Salamandra K100 |
| CA01050100 | Capa Pico |
| CA01050103 | Acabamento Pico Cor Bordeaux |

Acessórios



| Ref. | Descrição | PVP |
|------------|-------------------|-------|
| PA1090G028 | Kit Ligação Wi-Fi | 125 € |