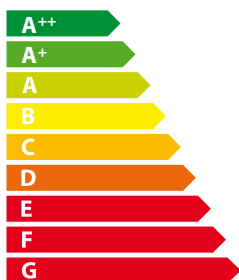


PINE COLLECTION 10 kW



Caraterísticas

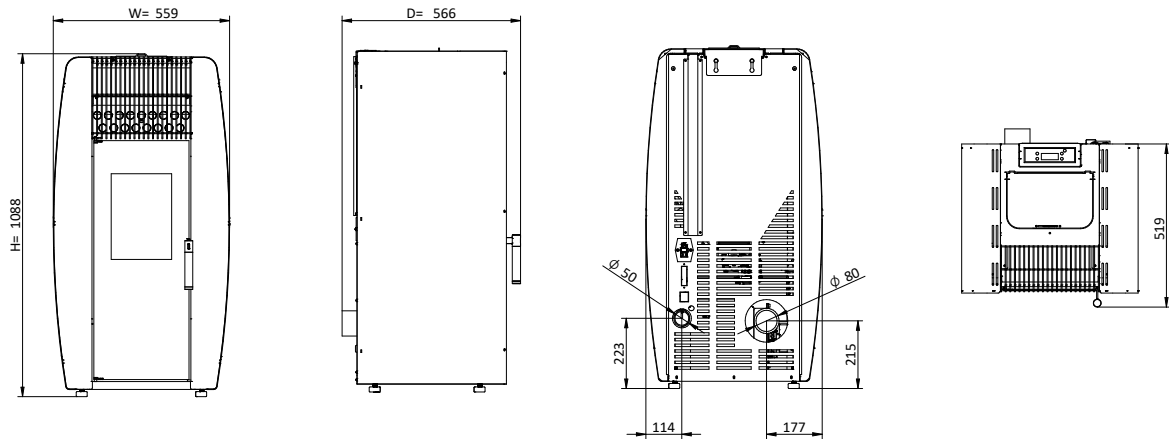


A+

AUTONOMIA MIN. - MAX. (h)	7,4 - 14,2
POTÊNCIA REDUZIDA/P. NOMINAL (kW)	5,2 - 9,6
RENDIMENTO REDUZIDA/P. NOMINAL (%)	90,2 - 87,6
VOL. AQUECIMENTO (m ³)	218
DEPÓSITO (kg)	17
CONSUMO PELLETS (kg/h)	1,2 - 2,3
DIÂMETRO DA CHAMINÉ (mm)	80
WxHxD (mm)	559 x 1188 x 566
PESO (kg)	111



Vistas Técnicas



Variações

Pine Collection 10 kW Oak



Ref.	Descrição
PA1071X051	K400 - 10 kW
CA01050195	Tampo Pine
CA01050192	Grelha Pine
CA01050109	Capa Pine Oak

Pine Collection 10 kW Branca



Ref.	Descrição
PA1071X051	K400 - 10 kW
CA01050195	Tampo Pine
CA01050192	Grelha Pine
CA01050106	Capa Pine Branco

Pine Collection 10 kW Bordeaux



Ref.	Descrição
PA1071X051	K400 - 10 kW
CA01050195	Tampo Pine
CA01050192	Grelha Pine
CA01050107	Capa Pine Bordeaux

Pine Collection 10 kW Oak - Porta Vidro



Ref.	Descrição
PA1071X052	K400 Porta em vidro - 10 kW
CA01050195	Tampo Pine
CA01050192	Grelha Pine
CA01050109	Capa Pine Oak

Pine Collection 10 kW Branca - Porta Vidro



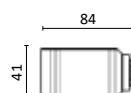
Ref.	Descrição
PA1071X052	K400 Porta em vidro - 10 kW
CA01050195	Tampo Pine
CA01050192	Grelha Pine
CA01050106	Capa Pine Branco

Pine Collection 10 kW Bordeaux - Porta Vidro



Ref.	Descrição
PA1071X052	K400 Porta em vidro - 10 kW
CA01050195	Tampo Pine
CA01050192	Grelha Pine
CA01050107	Capa Pine Bordeaux

Acessórios



Ref.	Descrição
PA1090G028	Kit Ligação Wi-Fi