

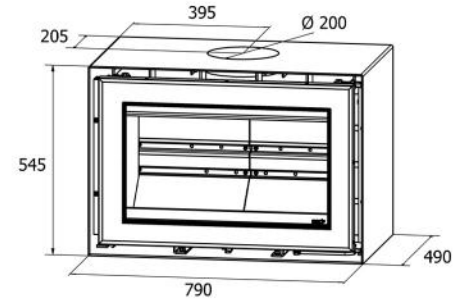


Vista 80

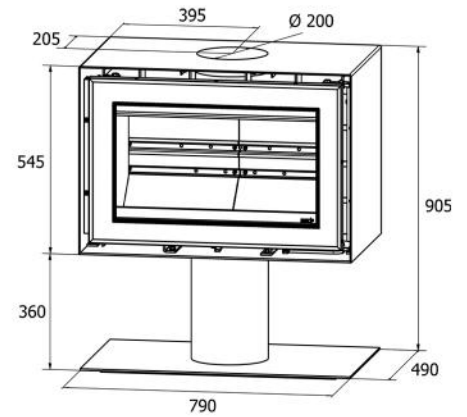


**adf**  
fabricante equipamentos térmicos

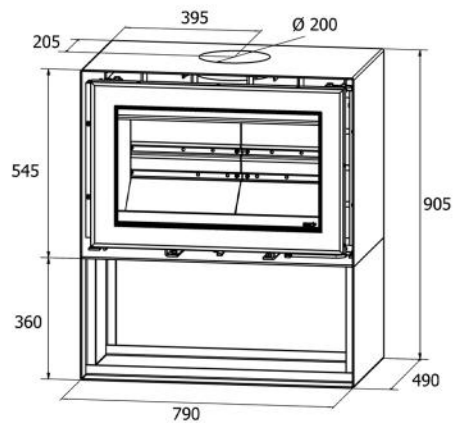
Vista 80 B



Vista 80 P



Vista 80 L



Vista 80 B

Vista 80 P

Vista 80 L

	A	79	8,1	305	2,3	630	200	12	195	N.A.
									222	I O II
									232	I O II