

MODELO - T300 Frame 8kW

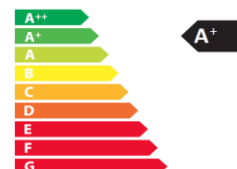
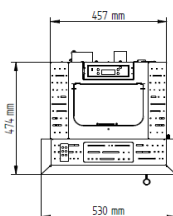
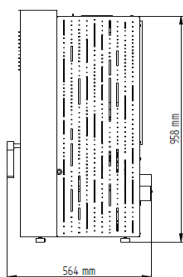
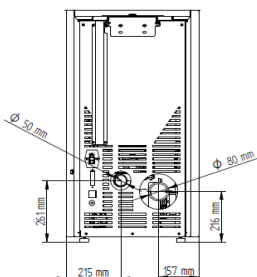
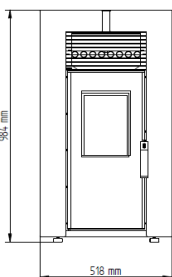
Ficha Técnica - FFT003-A

Ficha Técnica  
Technical sheet  
Fiche technique  
Scheda tecnica

Características técnicas / Datos técnicos / Technical characteristics / Caractéristiques techniques / Dati Tecnici

NORMA: EN 14785

RELATÓRIOS: CEE-053/12-2 e CEE-0132/13-3



<b>Potência red-nom/ Potencia red-nom/ Min-Nom output power/ Puissance red-nom/ Potenza red-nom</b>	<b>4,6 - 7,9</b>	<b>(Kw)</b>
<b>Rendimento Pot.red-Pot.nom/ Rendimiento Pot.red-Pot.nom/ Efficiency Red.power-Nom.power/ Rendement Pui.red-Pui.nom/ Rendimento Pot.rid-Pot.nom</b>	<b>86,1 - 85,7</b>	<b>(%)</b>
<b>Potência água/ Potencia agua/ Water output power/ Puissance eau/ Potenza acqua</b>	<b>n/a</b>	<b>(Kw)</b>
<b>Temp. Fumos min.-máx./ Temp. Humos min.-máx./ Smoke temp. min.-máx./ Temp. Fumées min.-máx./ Temp. Fumi min.-máx.</b>	<b>143,7 - 188,9</b>	<b>(°C)</b>
<b>Emissões CO(13%O2) min.-máx./ Emisiones CO(13%O2) min.-máx./ Emissions CO(13%O2) min.-máx./ Émissions CO(13%O2) min.-máx/ Emissioni CO(13%O2) min.-máx.</b>	<b>0,03-0,036</b>	<b>(%)</b>
<b>CO2 min.-máx.</b>	<b>6,3 - 8,9</b>	<b>(%)</b>
<b>Partículas-OCG-NOX/ Particulas-OCG-NOX/ Particles-OCG-NOX/ Particules-OCG-NOX/ Particolato-OCG-NOX</b>	<b>58 - X - X</b>	<b>(mg/Nm3)</b>
<b>Tiragem recomendada (máx. potência)/ Tiro recomendado (máx. potencia)/ Recommended draw (máx. power)/ Tirage conseillé (máx. puissance)/ Tiraggio consigliato (máx. potenza)</b>	<b>12,3 ***</b>	<b>(Pa)</b>
<b>Caudal mássico/ Masa de humos/ Mass flow/ Débit massique/ Flusso di massa</b>	<b>7</b>	<b>(g/s)</b>
<b>Tensão/ Tensión/ Voltage/ Tension/ Tensione</b>	<b>230</b>	<b>(V)</b>
<b>Frequência/ Frecuencia/ Frequency/ Fréquence/ Frequenza</b>	<b>50</b>	<b>(Hz)</b>
<b>Potência eléctrica nominal/ Energía eléctrica nominal/ Nominal electric power/ Puissance électrique nominal/ Energia elettrica nominal</b>	<b>106 (máx 362)</b>	<b>(W)</b>
<b>Consumo de pellets min.-máx./ Consumo de pellets min.-máx./ Pellet consumption min.-máx./ Consommation pellet min.-máx./ Consumo di pellet min.-máx.</b>	<b>1,11 - 1,9 **</b>	<b>(Kg/h)</b>
<b>Capacidade do depósito/ Capacidad del depósito/ Tank capacity/ Capacité du réservoir/ Capacità serbatoio</b>	<b>15</b>	<b>(Kg)</b>
<b>Autonomia min.- máx./ Autonomia min.-máx./ Autonomy min.-máx./ Autonomie min.-máx./ Autonomia min.máx.</b>	<b>13,5 - 7,9 **</b>	<b>(H)</b>
<b>Diâmetro da chaminé/ Diámetro de chimenea/ Flue pipe/ Diamètre de cheminée/ Diametro del camino</b>	<b>80</b>	<b>(mm)</b>
<b>Entrada de ar da combustão/ Entrada de aire para la combustión/ Combustion air inlet/ Entrée air pour la combustion/ Ingresso aria per la combustione</b>	<b>50</b>	<b>(mm)</b>
<b>Volume aquecimento/ Volumen de calefacción/ Heating volume/ Volume de chauffage/ Volume di riscaldamento</b>	<b>180 *</b>	<b>(m3)</b>
<b>Caudal ventilador/ Flujo del ventilador/ Fan flow/ Flux ventilateur/ Flusso della ventola (63Pa)</b>	<b>-</b>	<b>(m3/h)</b>
<b>Tipo de combustível/ Tipo combustible / Type of fuel/ Type combustible/ Tipo combustibile</b>	<b>Pellet (EN 14961-2 A1) diam. 6 mm/ L 10-30</b>	<b>-</b>
<b>Peso líquido/ Peso neto/ Net weight/ Poids net/ Peso netto</b>	<b>75</b>	<b>(kg)</b>
<b>Peso com embalagem/ Peso com embalaje/ Weight with packaging/ Poids avec emballage/ Peso con imballo</b>	<b>-</b>	<b>(Kg)</b>
<b>Dimensões com embalagem (LxHxP)/ Dimensiones con embalaje/ Dimensions with packing/ Dimensions avec l'emballage/ Dimensioni con imballaggio</b>	<b>830 / 1234 / 590</b>	<b>(mm)</b>
<b>Volume água/ Volumen de agua/ Water volume/ Volume d'eau/ Volume di acqua</b>	<b>n/a</b>	<b>(L)</b>
<b>Pressão máx./ Pressione máx./ Pressure máx./ Pression máx./ Pressione máx.</b>	<b>n/a</b>	<b>(bar)</b>
<b>Distancia mínima a materiais combustíveis (laterais/frente/topo)/ Distancia mínima a materiales combustibles (laterales/frente/topo)/ Minimum distance to combustible materials (side/front/top)/ Distance minimale aux matériaux combustibles (côté/avanta/haut)/ Distanza minima da materiali combustibili (lato/anteriore/sotto)</b>	<b>200 / 1500 / 1000</b>	<b>(mm)</b>
<b>Comprimento máx. de lenha/ Longitud max. Leña/ Length max. firewood/ Longueur max. bois de chauffage/ lunghezza max. legna</b>	<b>n/a</b>	<b>(mm)</b>
<b>Dimensão câmara de combustão (LxHxP)/ Tamaño de la cámara de combustión/ Combustion chamber size/ Taille de la chambre de combustion/ Dimensioni camera di combustione</b>	<b>250x300x160</b>	<b>(mm)</b>
<b>Nível sonoro ventilador (máx.)/ Nivel de sonido ventilador (máx.)/ Sound level fan (máx.)/ Niveau sonore ventilateur (máx.)/ Livello sonoro ventilatore (máx.)</b>	<b>48,2</b>	<b>(dB)</b>

\* Valor que pode variar segundo o tipo de isolamento (Calculo efectuado para 40 W/m3 ou 35 Kcal/h por m3)/ El valor puede variar en función del tipo de aislamiento (El cálculo se realiza a 40 W/m3 o 35 Kcal/h per m3)/ Value that could vary depending on the type of insulation (Calculation made to 40 W/m3 or 35 Kcal/h for m3)/ La valeur peut varier en fonction du type d'isolation (Calcul fait à 40 W/m3 ou 35 Kcal/h par m3)/ Il valore può variare a seconda del tipo di isolamento (Il calcolo fatto per 40 W/m3 o 35 Kcal/h per m3)

\*\* Dados que podem variar segundo o tipo de pellet utilizado/ Los datos pueden variar según el tipo de pellet utilizado/ Data may vary according to the type of pellet used/ Les données peuvent varier en fonction du type de pellets utilisé/ Dati che possono variare a seconda del tipo di pellet usato

\*\*\* Valor recomendado para uma utilização ótima/ Valor recomendado para el uso óptimo/ Recommended value for optimum use/ Valeur recommandée pour une utilisation optimale/ Valore consigliato per un uso ottimale

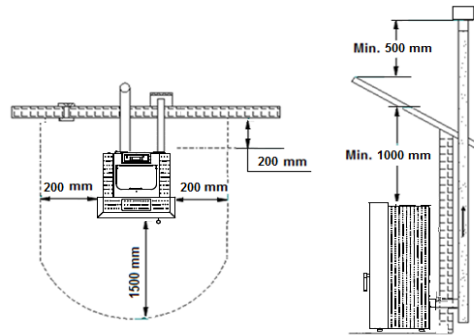
**Opções/ Opciones/ Options/ Options/ Opzioni**

**Conexão termostato WiFi/ Conexión termostato Wi-Fi/ Connection thermostat WiFi / Connexion thermostat WiFi/ Collegamento termostato WiFi**  
**Controlo Remoto/ Control Remoto/ Remote Control/ Télécommande/ Telecomando**

**Dimensões Caixa/ Dimensiones de la Caja/ Box Dimensions/ Dimensions Boîte/ Scatola di Dimensioni**

**Equipamento/ Equipamiento/ Equipment/ Équipement/ Attrezzatura - 540 x 520 x 1100 (mm)**  
**Capas/ Cubiertas/ Covers/ Couvertres/ Coperture - 1200 x 450 x 160 (mm)**

**Distâncias de Segurança/ Distancias de Seguridad/ Safety distances/ Les distances de sécurité/ Distanze di sicurezza**



**Cores disponíveis/ Colores disponibles/ Available colors/ Couleurs disponibles/ Colori disponibili :**

**i) Branco/ Blanco/ White/ Blanc/ Bianco - ii) Bordeaux/ Burdeos/ Bordeaux/ Bordeaux/ Bordò - iii) Carvalho/ Roble/ Oak/ Chêne/ Quercia - iiiii) Creme/ Crema/ Cream/ Crème/ Crema**



**i)**



**ii)**



**iii)**



**iii)**

