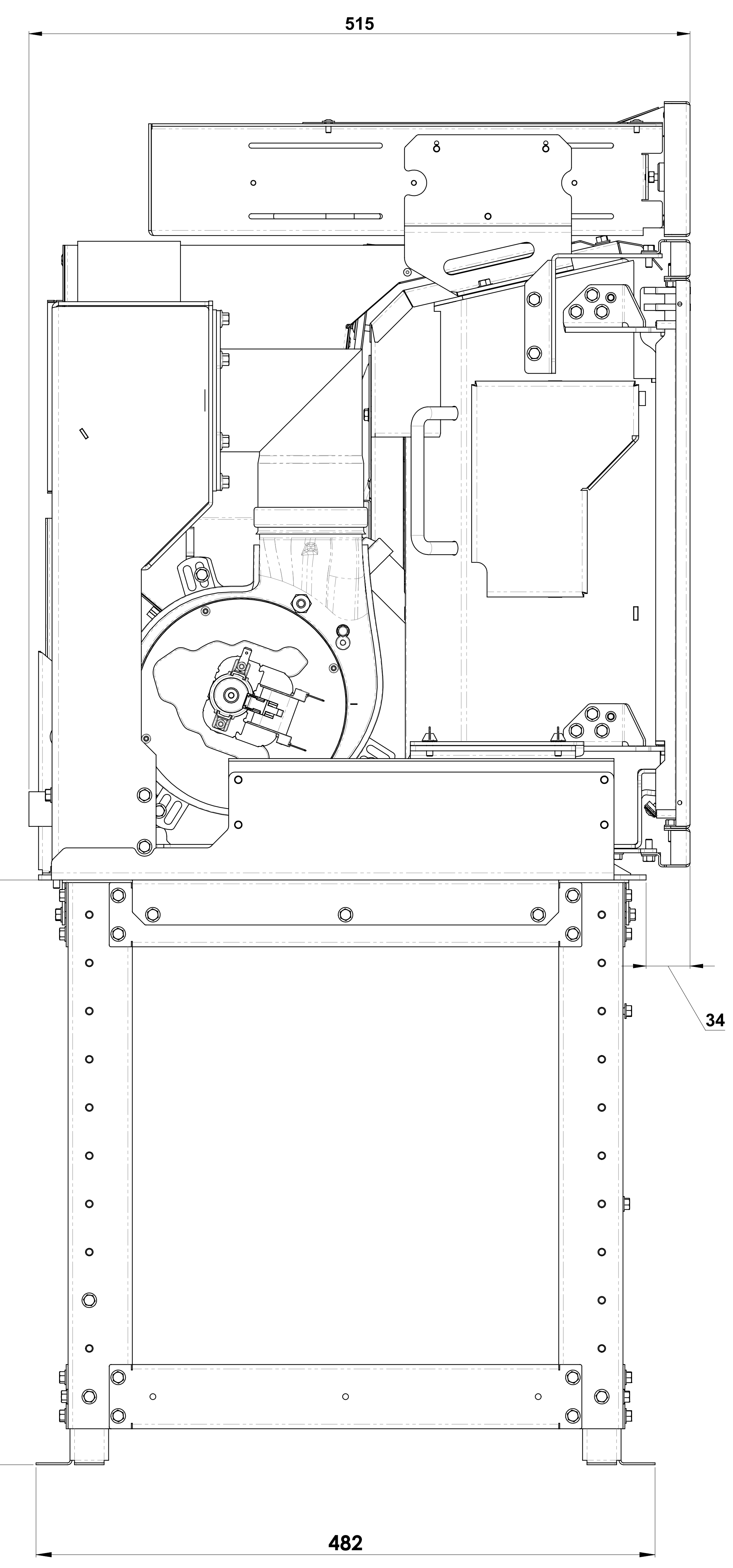
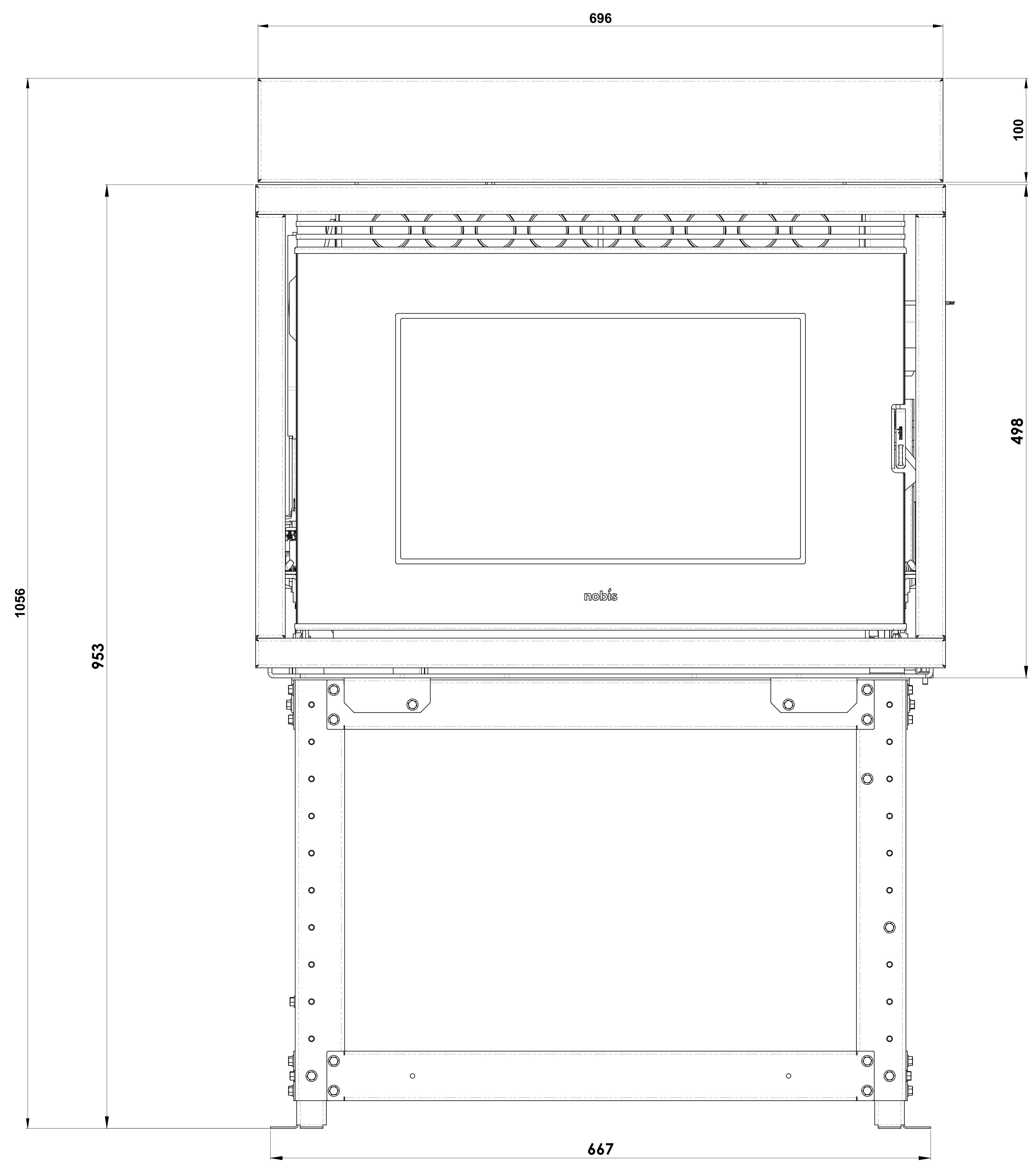


Revisioni				
Area	Rev.	Descrizione	Data	Approvato



**ESTENSIONE SUPPORTO;
MISURA MINIMA mm455
MISURA MASSIMA mm715**

TUTTI GLI SVILUPPI FORNITI IN FORMATO DXF SONO TEORICI. IL PARTICOLARE REALIZZATO DEVE ESSERE CONFORME AL DISEGNO 2D/3D. ALL PLAT PATTERNS PROVIDED IN DXF FORMAT ARE THEORETICAL. THE PIECE MUST BE IN COMPLIANCE WITH THE 2D/3D DRAWING.																		
Tolleranze generali secondo la classe UNI EN 22768-4H General tolerances according to UNI EN 22768-4H		<table border="1"> <tr> <td>Scala (Scale)</td> <td>1:2</td> <td>Contorno (Profile)</td> <td>AD</td> <td>Interno (Internal)</td> <td>-</td> </tr> </table>			Scala (Scale)	1:2	Contorno (Profile)	AD	Interno (Internal)	-								
Scala (Scale)	1:2	Contorno (Profile)	AD	Interno (Internal)	-													
ASSIEME INSERTO		<table border="1"> <tr> <td>Trattamento superficiale (Surface treatment)</td> <td colspan="4">-</td> </tr> </table>			Trattamento superficiale (Surface treatment)	-												
Trattamento superficiale (Surface treatment)	-																	
<table border="1"> <tr> <th>Denominazione (Description)</th> <th>Data (Date)</th> <th>Disegnatore (Designer)</th> <th>Controllato (Checked)</th> <th>Revisione (Revision)</th> </tr> <tr> <td>ASSIEME INSERTO</td> <td>15/03/2021</td> <td>A.O.</td> <td>E.B.</td> <td>118.98</td> </tr> </table>	Denominazione (Description)	Data (Date)	Disegnatore (Designer)	Controllato (Checked)	Revisione (Revision)	ASSIEME INSERTO	15/03/2021	A.O.	E.B.	118.98	<table border="1"> <tr> <td> NOBIS S.r.l. <small>NOBIS S.p.A. - Via Salaria 100 - 00198 Roma (RM) - Italia Tel. +39 06 498111 - Fax +39 06 498112 Email: nobis@nobis.it</small> </td> <td> N. Disegno (Drawing No.) N0039-IPAV-E2_MISURE TOTALI </td> <td> Stato (Status) 1 </td> <td> Sezione (Section) 1 </td> </tr> </table>				NOBIS S.r.l. <small>NOBIS S.p.A. - Via Salaria 100 - 00198 Roma (RM) - Italia Tel. +39 06 498111 - Fax +39 06 498112 Email: nobis@nobis.it</small>	N. Disegno (Drawing No.) N0039-IPAV-E2_MISURE TOTALI	Stato (Status) 1	Sezione (Section) 1
Denominazione (Description)	Data (Date)	Disegnatore (Designer)	Controllato (Checked)	Revisione (Revision)														
ASSIEME INSERTO	15/03/2021	A.O.	E.B.	118.98														
NOBIS S.r.l. <small>NOBIS S.p.A. - Via Salaria 100 - 00198 Roma (RM) - Italia Tel. +39 06 498111 - Fax +39 06 498112 Email: nobis@nobis.it</small>	N. Disegno (Drawing No.) N0039-IPAV-E2_MISURE TOTALI	Stato (Status) 1	Sezione (Section) 1															